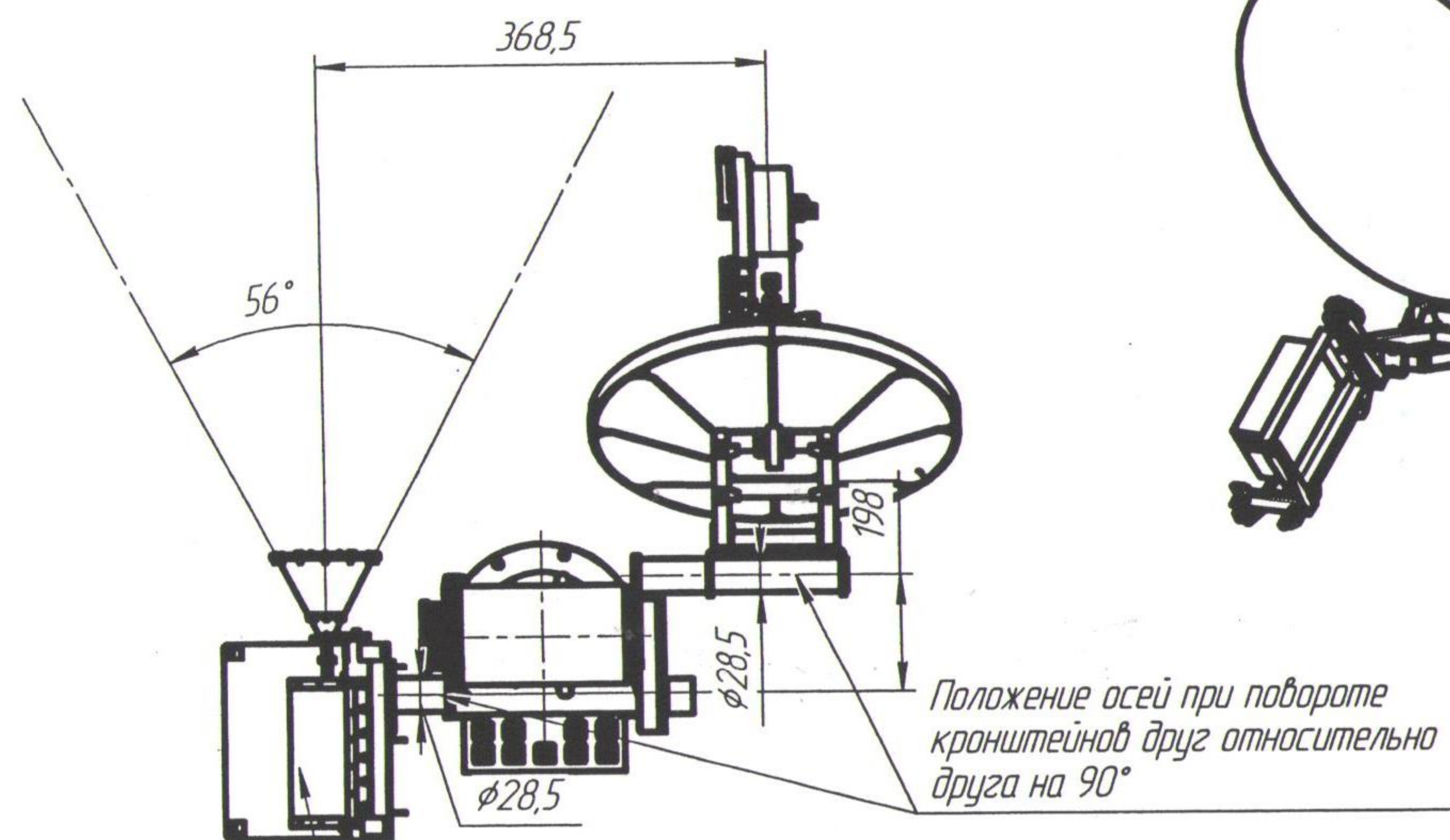
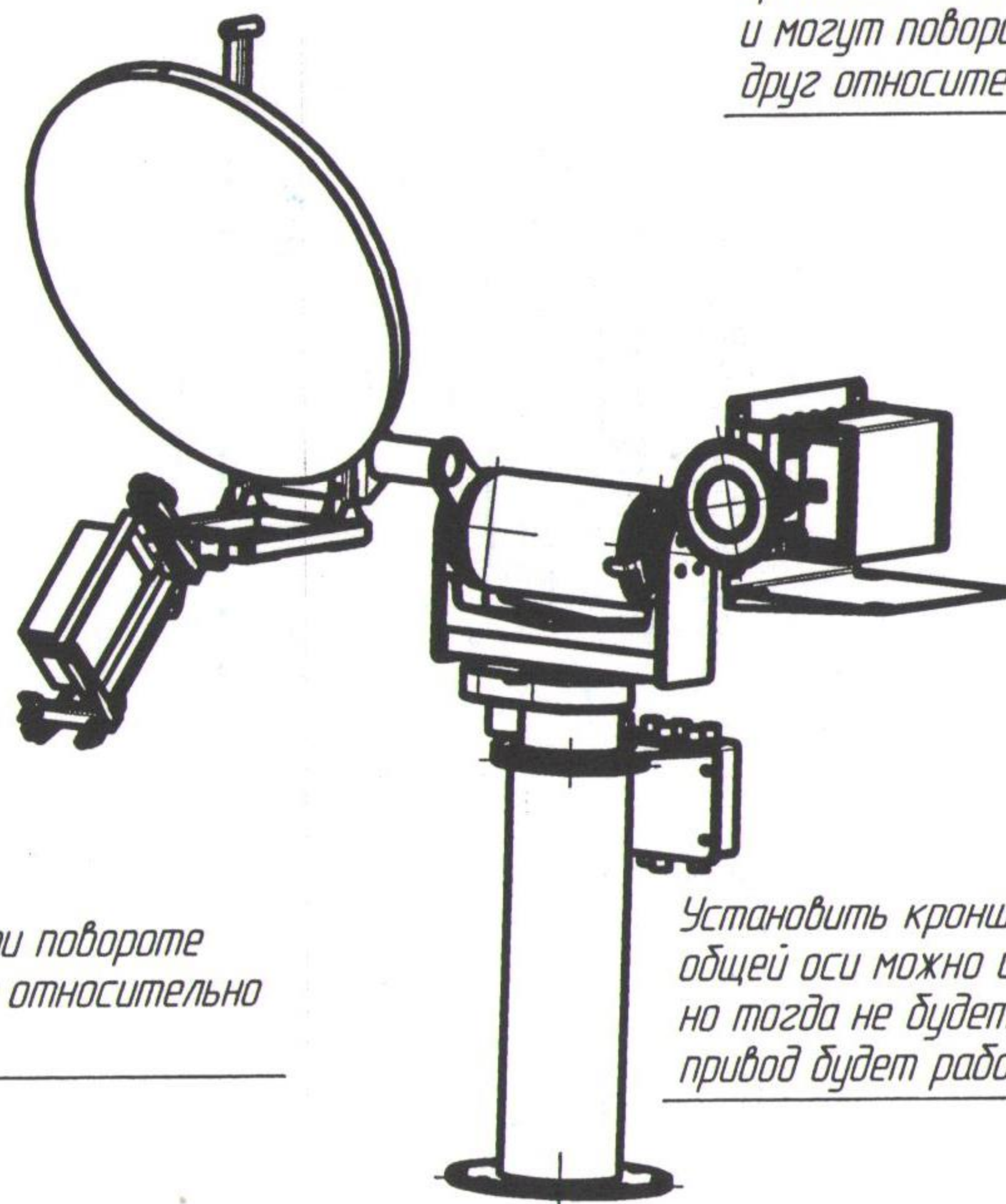


ТИШЖ.301329.007 ГЧ

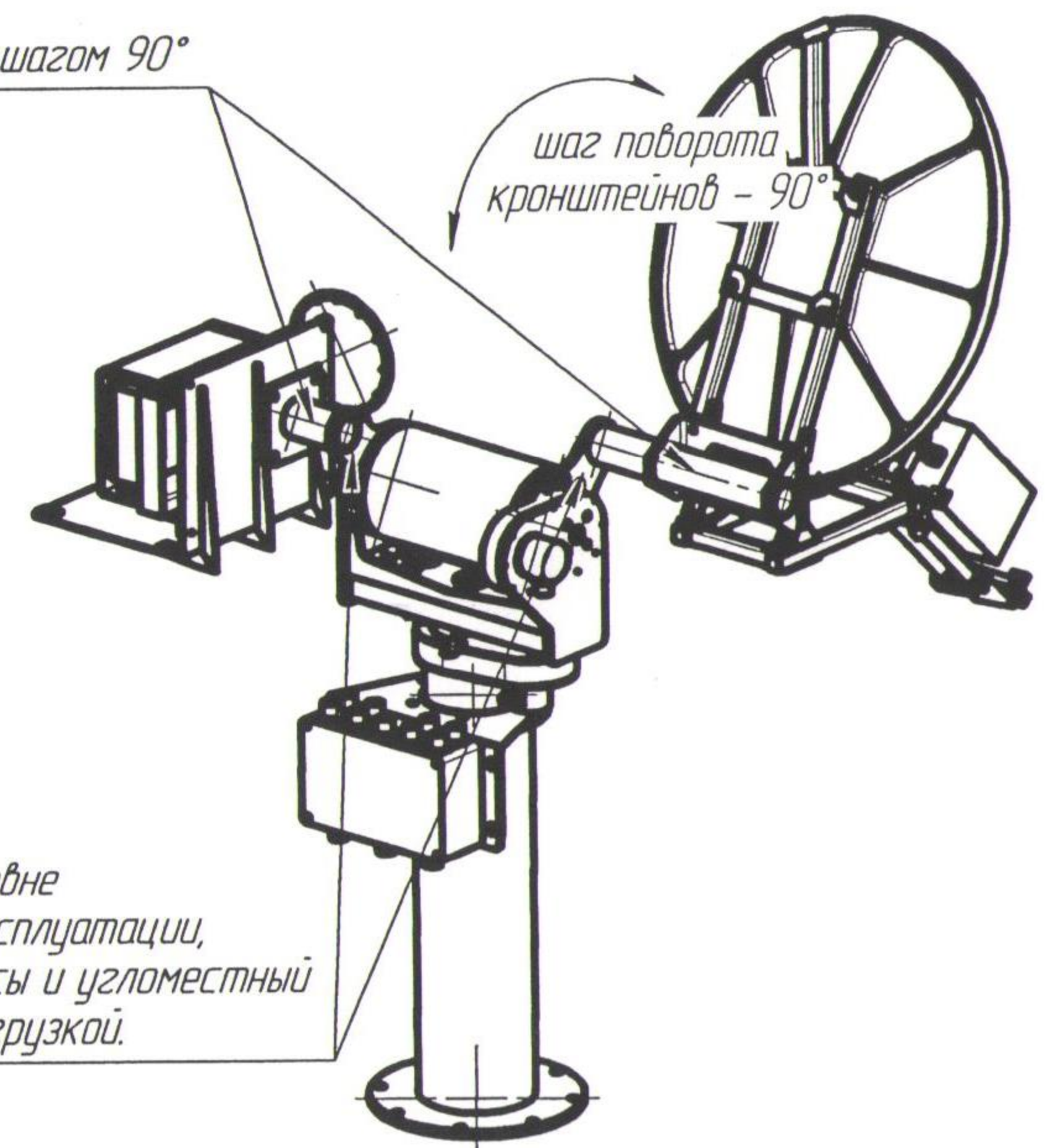


Рупорная антенна смещена для создания противовесы зеркальной антенне

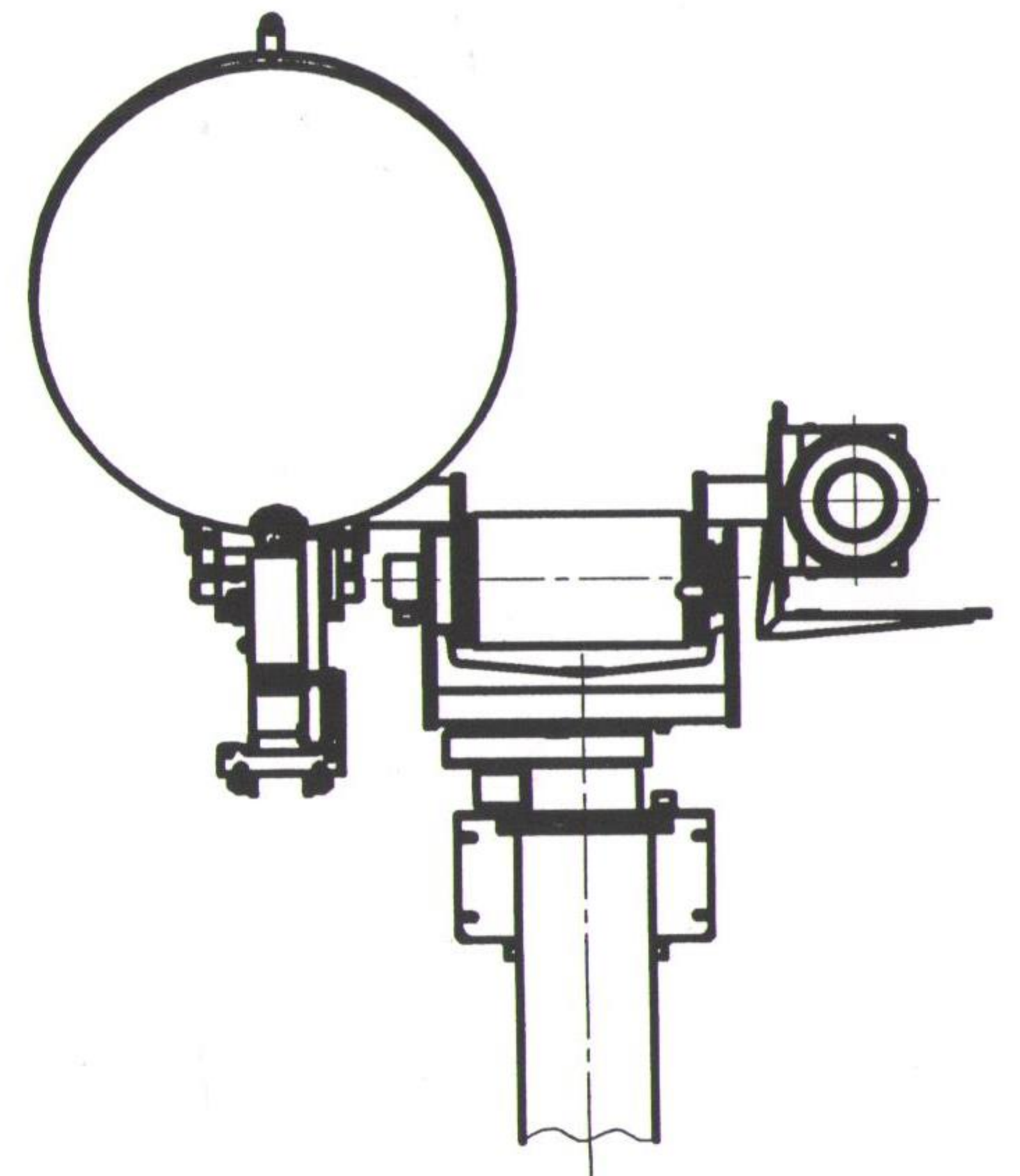
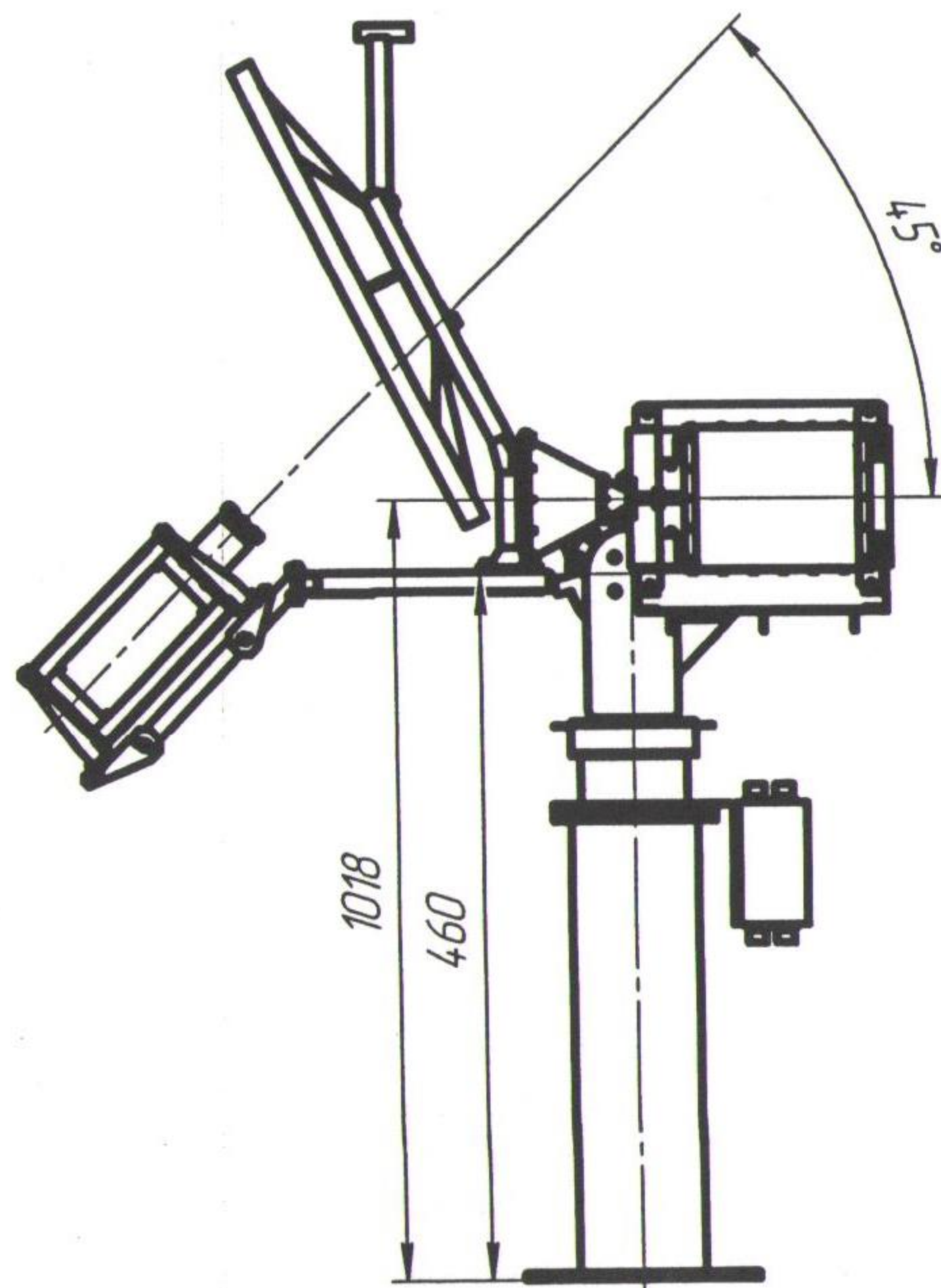
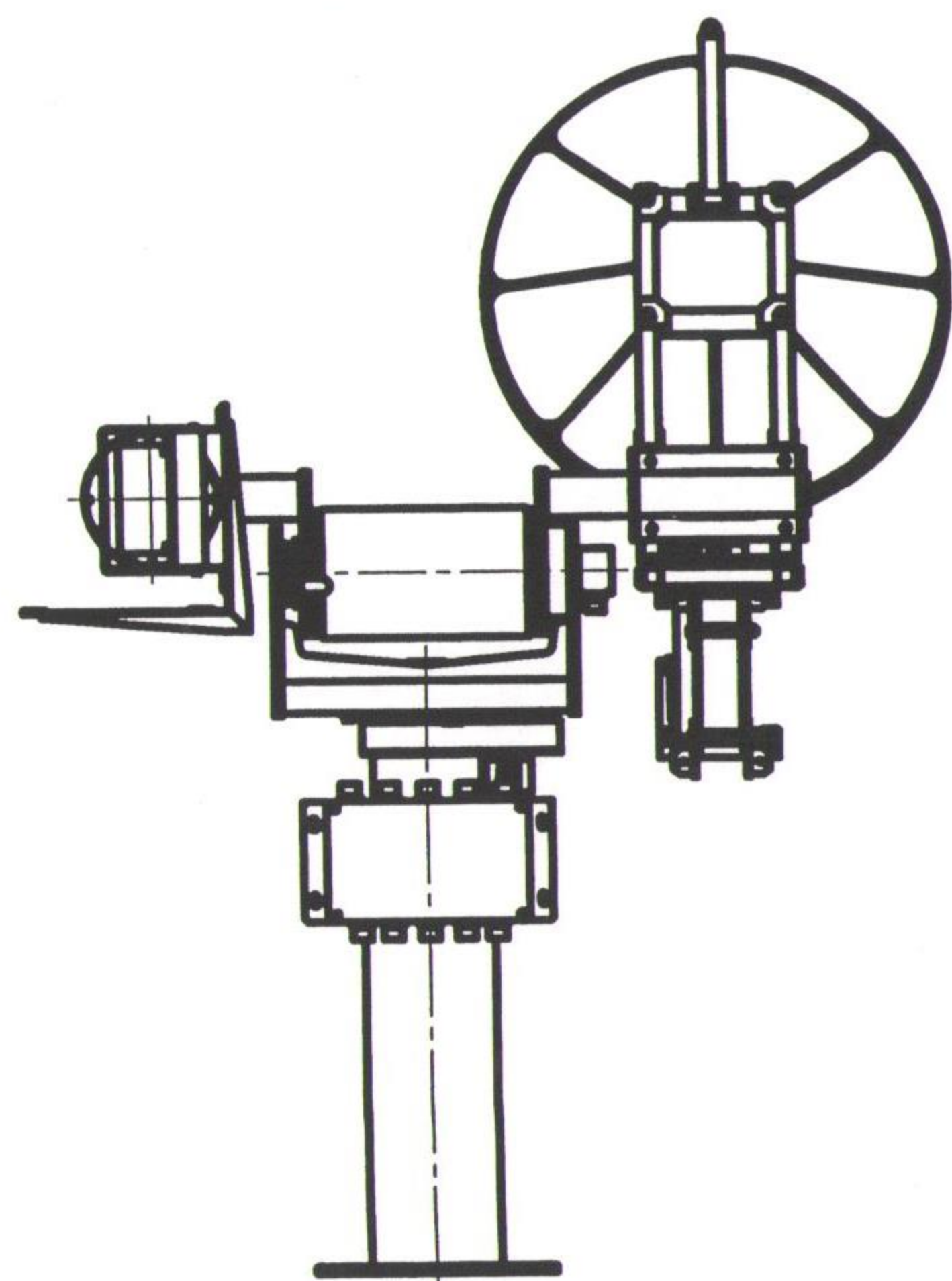
Положение осей при повороте кранштейнов друг относительно друга на 90°



Кранштейны антенн поворотные и могут поворачиваться друг относительно друга с шагом 90°



Установить кранштейны на уровне общей оси можно и во время эксплуатации, но тогда не будет противовесы и угломестный привод будет работать с перегрузкой.



Лист 1 из 1

Стор. №

Лист и дата

Лист и дата

Лист и дата

Лист и дата

ТИШЖ.301329.007 ГЧ				Лит	Масса	Масштаб
Изм	Лист	№ док	Подп	Дата		1:10
	Разраб	Гордиенко		18.06.14		
	Проб	Званцгов		18.06.14		
	Т.контр					
	И.контр	Гордиенко		18.06.14		
	Чтв	Бабкоя		18.06.14		
Опорно-поворотное устройство Габаритный чертёж				Лист	Листов	1
				ООО "Технологии Радиосвязи"		